



Актуализация схемы теплоснабжения
г. Набережные Челны на 2020 год на период до 2034 года

Обосновывающие материалы

Глава 9. Предложения по переводу открытых систем
теплоснабжения (горячего водоснабжения) в закрытые системы
горячего водоснабжения.

1802Р-ОМ.09.001-А2020

Том 14

Разработчик:

ООО «Инженерный центр Энерготехаудит»

Генеральный директор:

Поленов А.Л.

г. Набережные Челны
2019

Состав проекта

№ тома	Обозначение	Наименование	Примечание
1	1802-УЧ.001-А2020	Утверждаемая часть. Актуализация схемы теплоснабжения г. Набережные Челны на 2019 год на период до 2034 года .	
2	1802Р-ОМ.01.001-А2020	Глава 1. Существующее положение в сфере производства, передачи и потребления тепловой энергии для целей теплоснабжения	
3	1802Р-ОМ.01.002-А2020	Глава 1 Приложение 1.Характеристика тепловых сетей	
4	1802Р-ОМ.02.001-А2020	Глава 2. Существующее и перспективное потребление тепловой энергии на цели теплоснабжения.	
5	1802Р-ОМ.03.001-А2020	Глава 3. Электронная модель системы теплоснабжения поселения, городского округа, города федерального значения	
6	1802Р-ОМ.03.002-А2020	Глава 3 Приложение 3.1. Инструкция пользователя	
7	1802Р-ОМ.03.003-А2020	Глава 3 Приложение 3.2. Руководство оператора	
8	1802Р-ОМ.03.004-А2020	Глава 3 Приложение 3.3. Альбом тепловых камер и павильонов	
9	1802Р-ОМ.04.001-А2020	Глава 4. Существующие и перспективные балансы тепловой мощности источников тепловой энергии и тепловой нагрузки потребителей	
10	1802Р-ОМ.05.001-А2020	Глава 5. Мастер-план развития систем теплоснабжения	
11	1802Р-ОМ.06.001-А2020	Глава 6. Существующие и перспективные балансы производительности водоподготовительных установок и максимального потребления теплоносителя теплопотребляющими установками потребителей, в том числе в аварийных режимах	
12	1802Р-ОМ.07.001-А2020	Глава 7. Предложения по строительству, реконструкции и техническому перевооружению источников тепловой энергии	
13	1802Р-ОМ.08.001-А2020	Глава 8. Предложения по строительству и реконструкции тепловых сетей	
14	1802Р-ОМ.09.001-А2020	Глава 9. Предложения по переводу открытых систем теплоснабжения (горячего водоснабжения) в закрытые системы горячего водоснабжения	
15	1802Р-ОМ.10.001-А2020	Глава 10. Перспективные топливные балансы	
16	1802Р-ОМ.11.001-А2020	Глава 11. Оценка надежности теплоснабжения	
17	1802Р-ОМ.12.001-А2020	Глава 12. Обоснование инвестиций в строительство, реконструкцию и техническое перевооружение	
18	1802Р-ОМ.13.001-А2020	Глава 13. Индикаторы развития систем теплоснабжения поселения, городского округа, города федерального значения	
19	1802Р-ОМ.14.001-А2020	Глава 14. Ценовые (тарифные) последствия	
20	1802Р-ОМ.15.001-А2020	Глава 15. Реестр единых теплоснабжающих организаций	

№ тома	Обозначение	Наименование	Примечание
21	1802Р-ОМ.16.001-А2020	Глава 16. Реестр проектов схемы теплоснабжения	
22	1802Р-ОМ.17.001-А2020	Глава 17. Замечания и предложения к проекту схемы теплоснабжения	
23	1802Р-ОМ.18.001-А2020	Глава 18. Сводный том изменений, выполненных в доработанной и (или) актуализированной схеме теплоснабжения	

Оглавление

Состав проекта	1
Оглавление.....	4
1 Технико-экономическое обоснование предложений по типам присоединений теплопотребляющих установок потребителей (или присоединений абонентских вводов) к тепловым сетям, обеспечивающим перевод потребителей, подключенных к открытой системе теплоснабжения (горячего водоснабжения), на закрытую систему горячего водоснабжения	5
2 Выбор и обоснование метода регулирования отпуска тепловой энергии от источников тепловой энергии.....	7
3 Предложения по реконструкции тепловых сетей для обеспечения передачи тепловой энергии при переходе от открытой системы теплоснабжения (горячего водоснабжения) к закрытой системе горячего водоснабжения	8
4 Расчет потребности инвестиций для перевода открытой системы теплоснабжения (горячего водоснабжения) в закрытую систему горячего водоснабжения и предложения по их источникам	9

1 Технико-экономическое обоснование предложений по типам присоединений теплотребляющих установок потребителей (или присоединений абонентских вводов) к тепловым сетям, обеспечивающим перевод потребителей, подключенных к открытой системе теплоснабжения (горячего водоснабжения), на закрытую систему горячего водоснабжения

В соответствии с п.10 ст. 20 Федерального закона от 7 декабря 2011 года N 417-ФЗ «О внесении изменений в отдельные законодательные акты Российской Федерации в связи с принятием Федерального закона «О водоснабжении и водоотведении»:

статью 29 [Федерального закона «О теплоснабжении»]: а) дополнить частью 8 следующего содержания:

«8. С 1 января 2013 года подключение объектов капитального строительства потребителей к централизованным открытым системам теплоснабжения (горячего водоснабжения) для нужд горячего водоснабжения, осуществляемого путем отбора теплоносителя на нужды горячего водоснабжения, не допускается»;

б) дополнить частью 9 следующего содержания:

«9. С 1 января 2022 года использование централизованных открытых систем теплоснабжения (горячего водоснабжения) для нужд горячего водоснабжения, осуществляемого путем отбора теплоносителя на нужды горячего водоснабжения, не допускается».

Подключение потребителей тепловой энергии Юго-западной части города к системе централизованного теплоснабжения изначально осуществлялось по 4-хтрубной схеме через ЦТП, а в последствии, в связи с ликвидацией ЦТП, потребители были переведены на индивидуальные тепловые пункты с автоматическим регулированием отпуска тепловой энергии на отопление и ГВС, с подогревом воды для горячего водоснабжения с помощью теплообменников. Потребители северо-восточной части города были подключены по открытой схеме. Одновременно с ликвидацией ЦТП в Юго-западной части была начата программа по переводу системы теплоснабжения Северо-восточной части на закрытую схему подключения системы ГВС через пластинчатые теплообменники.

На базовый год актуализации для системы теплоснабжения г. Набережные Челны преобладает тип присоединения теплотребляющих установок потребителей к тепловым сетям через индивидуальные тепловые пункты с зависимой схемой присоединения системы отопления. Система горячего водоснабжения преимущественно закрытая (около 90% потребителей тепловой энергии). По открытой схеме ГВС подключено 177 жилых домов Подготовка воды для горячего

водоснабжения потребителей, подключенных по закрытой схеме, осуществляется в водяных теплообменниках.

При разработке мероприятий по переводу на закрытую схему горячего водоснабжения рассматривались две основные схемы подключения подогревателей ГВС к тепловым сетям: параллельная одноступенчатая схема ГВС и двухступенчатая смешанная схема ГВС.

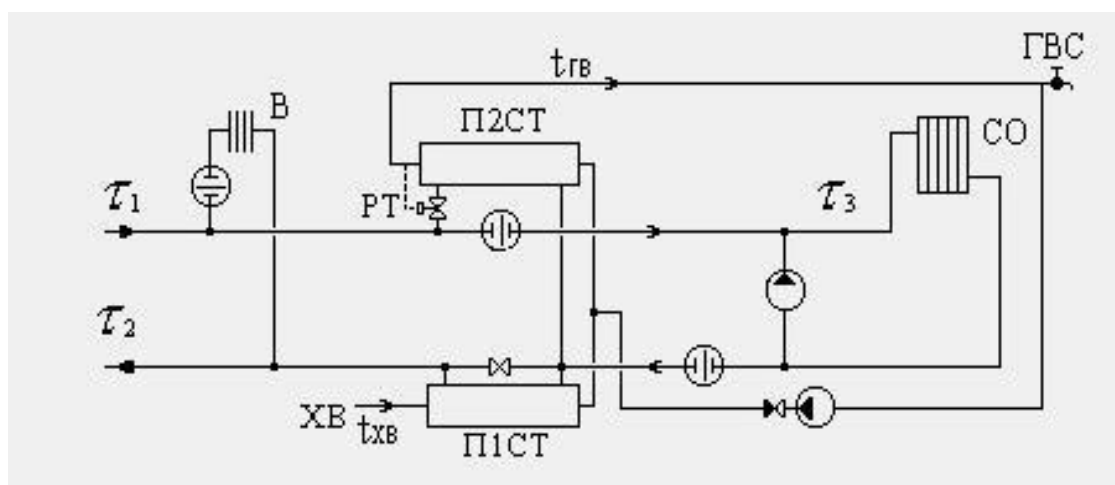
Двухступенчатые схемы ГВС имеют ряд преимуществ, т.к. позволяют при одинаковой нагрузке ГВС экономить до 30% расхода теплоносителя за счет использования температуры обратной воды и тем самым повышая КПД источников тепловой энергии.

Однако данные схемы более дорогостоящие. Ее стоимость относительно параллельной схемы выше примерно в 1,5 раза.

При обоснованном технико-экономическом расчете можно подключать системы ГВС по любой схеме, которая дает максимальный выигрыш в техническом плане и обеспечивает потребность в горячей воде.

При актуализации схемы теплоснабжения года предлагается использовать на жилом фонде 2-ступенчатую схему подключения теплообменников ГВС. Для прочих потребителей с незначительной тепловой нагрузкой системы ГВС (менее 0,05 Гкал/ч) возможно применение одноступенчатой схемы подключения теплообменников с целью снижения стоимости работ.

Рис. 1.1. Принципиальная 2-ступенчатая схема включения теплообменников ГВС в ИТП



2 Выбор и обоснование метода регулирования отпуска тепловой энергии от источников тепловой энергии

Основным недостатком систем централизованного теплоснабжения крупных городов является применение центрального регулирования теплового потребления по совмещенной нагрузке – отопления, вентиляции и горячего водоснабжения.

Подача тепловой энергии потребителям производится по усредненному параметру для каждого вида тепловой нагрузки, измеряемому в одной или нескольких контрольных точках.

На момент актуализации схемы теплоснабжения в качестве основного метода центрального регулирования принят качественный метод, заключающийся в регулировании отпуска тепла за счет изменения температуры теплоносителя на входе в местные системы теплоснабжения при сохранении постоянного количества (расхода) теплоносителя. При этом температура в подающем трубопроводе тепловой сети не должна снижаться ниже уровня, определяемого условиями горячего водоснабжения.

Изменение графиков отпуска тепловой энергии от источников теплоснабжения при переходе на закрытую схему горячего водоснабжения не предусматривается.

3 Предложения по реконструкции тепловых сетей для обеспечения передачи тепловой энергии при переходе от открытой системы теплоснабжения (горячего водоснабжения) к закрытой системе горячего водоснабжения

По результатам гидравлического расчета тепловых сетей при переходе от открытой системы теплоснабжения (горячего водоснабжения) к закрытой системе горячего водоснабжения реконструкция тепловых сетей для обеспечения передачи тепловой энергии не требуется.

4 Расчет потребности инвестиций для перевода открытой системы теплоснабжения (горячего водоснабжения) в закрытую систему горячего водоснабжения и предложения по их источникам

Перевод систем горячего водоснабжения на закрытую схему водоразбора активно осуществляется в городе на основе Федерального закона от 21.07.2007г. 185-ФЗ «О Фонде содействия реформированию жилищно-коммунального хозяйства». На данный момент в городе осталось перевести систему горячего водоснабжения на закрытую схему водоразбора 177 жилых многоквартирных дома. Всего, с начала реализации программы, из 1376 жилых домов, по состоянию на 01.01.2019, установка теплообменников ГВС выполнена на 1199 жилых домах или на 87% жилого фонда. Ориентировочные затраты на перевод на закрытую схему системы ГВС, указанных 177 жилых многоквартирных домов составляют порядка 204 млн. руб.

При переводе системы горячего водоснабжения на закрытую схему следует учитывать, что холодная вода, подогреваемая в теплообменниках ГВС, содержит растворённый кислород, который при нагреве способствует увеличению скорости коррозии металлических трубопроводов системы ГВС. Поэтому при установке теплообменников, необходимо учитывать из какого материала выполнена система горячего водоснабжения и при необходимости совмещать работы по закрытию системы ГВС с реконструкцией внутридомовой системы ГВС.

Выполнение мероприятий по переводу жилых домов на закрытую схему системы ГВС предполагается путём включения данных видов работ в программу капитального ремонта МКД на 2020 год. На сегодняшний день данный вопрос прорабатывается администрацией города. Соответственно в качестве источников финансирования будут выступать республиканский и муниципальный бюджеты.

Мероприятий по перекладке наружных сетей холодного водоснабжения для обеспечения потребностей системы ГВС по данным ООО «Челныводоканал» не требуется.

Также следует отметить, что на сегодняшний день очень остро стоит вопрос качества воды подаваемой в открытые системы ГВС потребителей. По мере перевода объектов теплоснабжения на закрытую схему горячего водоснабжения скорость оборачиваемости воды в тепловых сетях, а как следствие и её качество снижались. По данным филиала АО «Татэнерго» - НЧТС на момент актуализации схемы теплоснабжения показатели качества теплосетевой воды находятся на грани допустимых пределов. Таким образом, перевод на закрытую схему горячего водоснабжения оставшихся объектов теплоснабжения необходимо выполнять одновременно в течение одного межотопительного периода, иначе качество теплосетевой воды по мере перевода объектов на закрытый водоразбор будет продолжать снижаться и перестанет соответствовать требованиям СанПиН 2.1.4.1074-01 «Питьевая вода Гигиенические требования к качеству воды

централизованных систем питьевого водоснабжения. Контроль качества. Гигиенические требования к обеспечению безопасности систем горячего водоснабжения. Проектом схемы теплоснабжения предусматривается завершение перевода потребителей тепловой энергии с открытого водоразбора на закрытый к 2021 году.